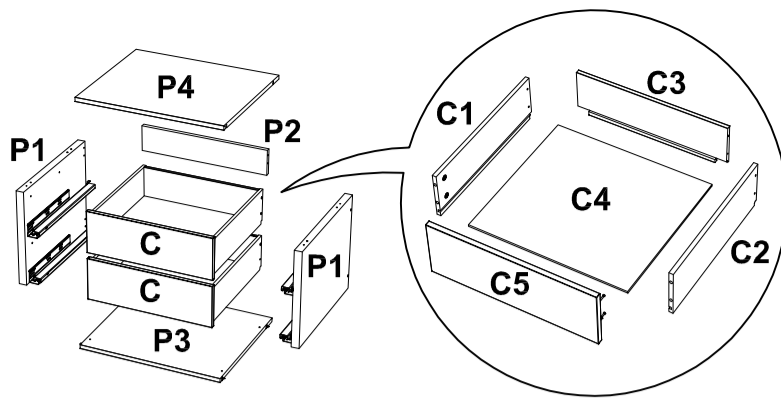


KIT 2 CAJONES
PARA ARMARIO

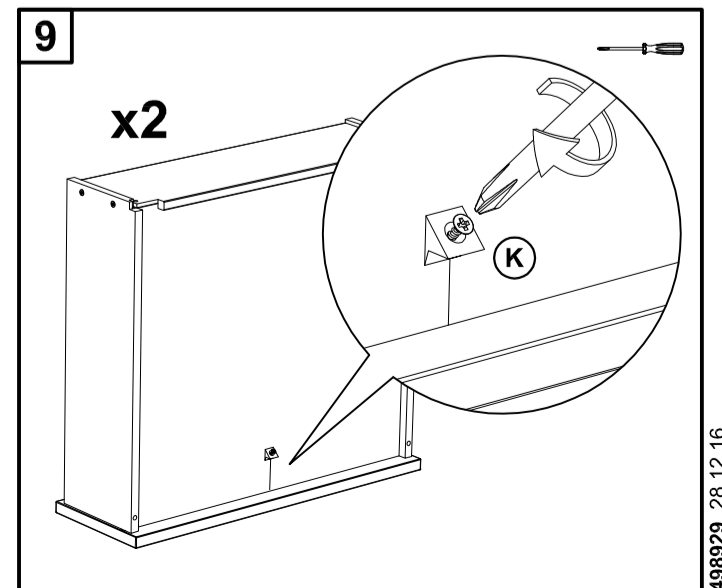
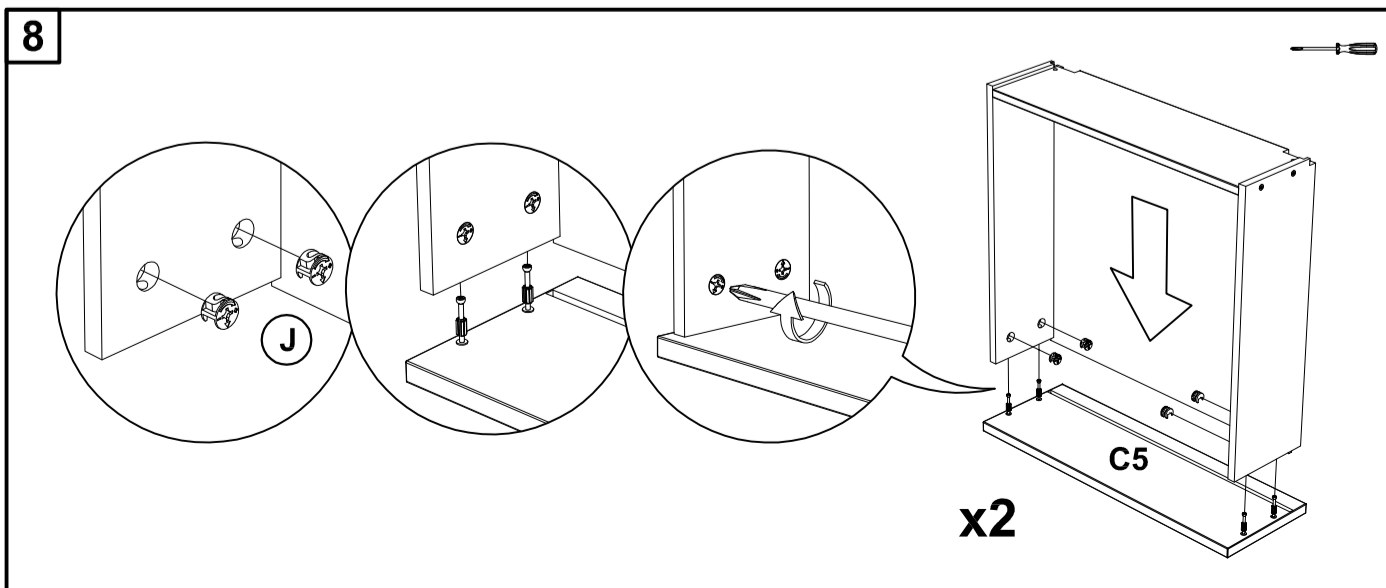
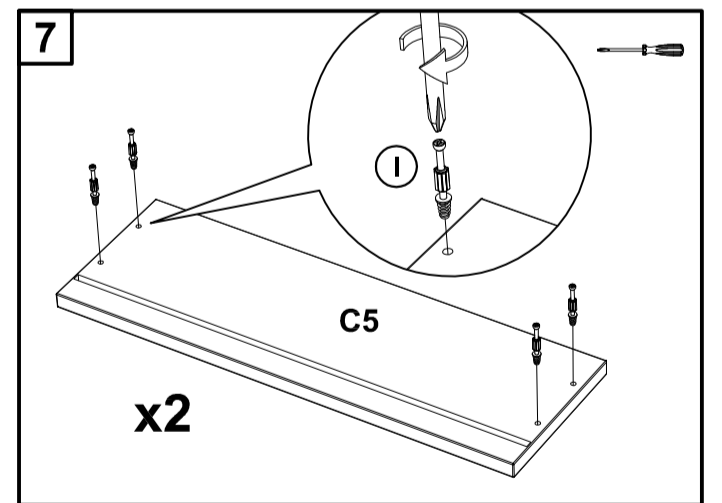
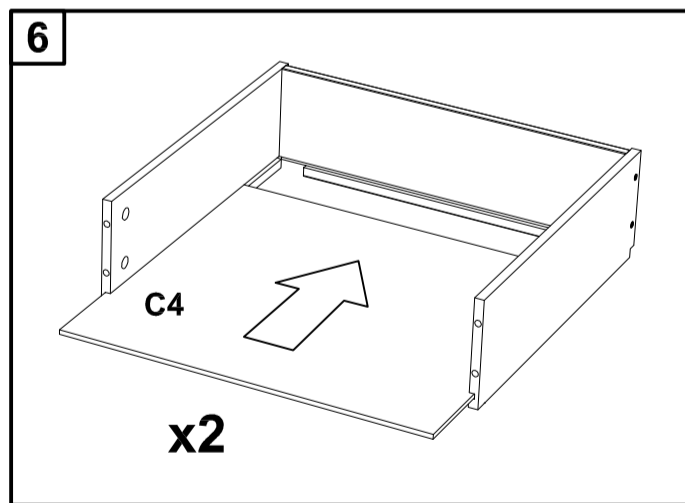
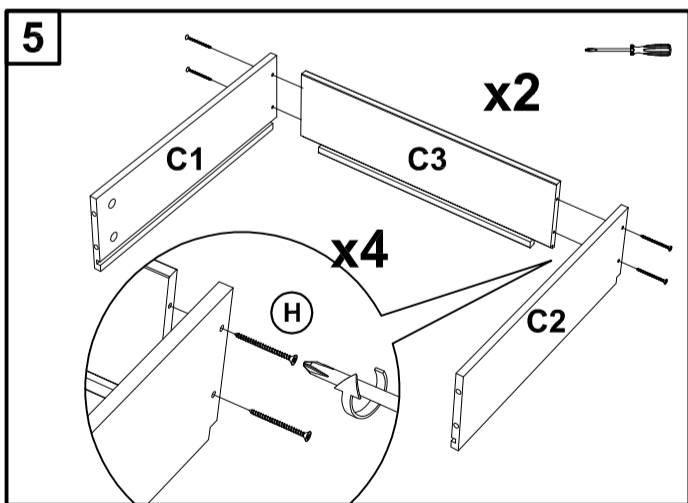
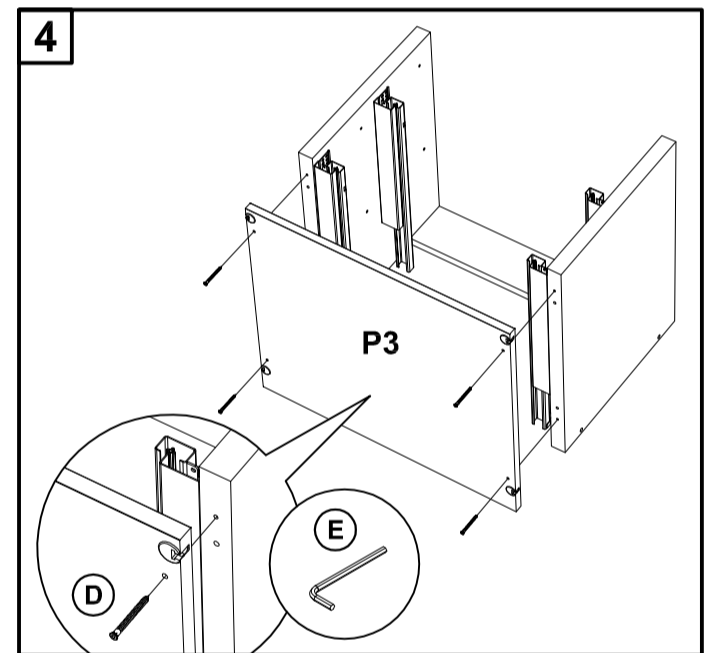
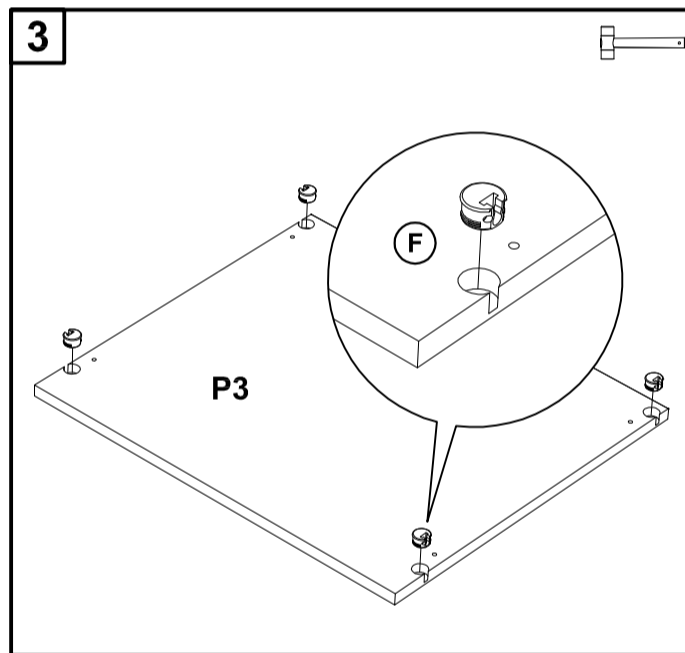
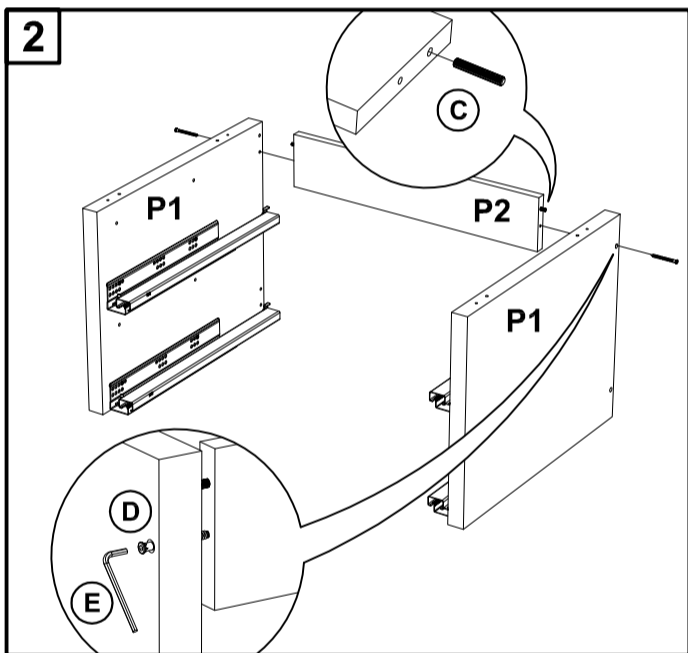
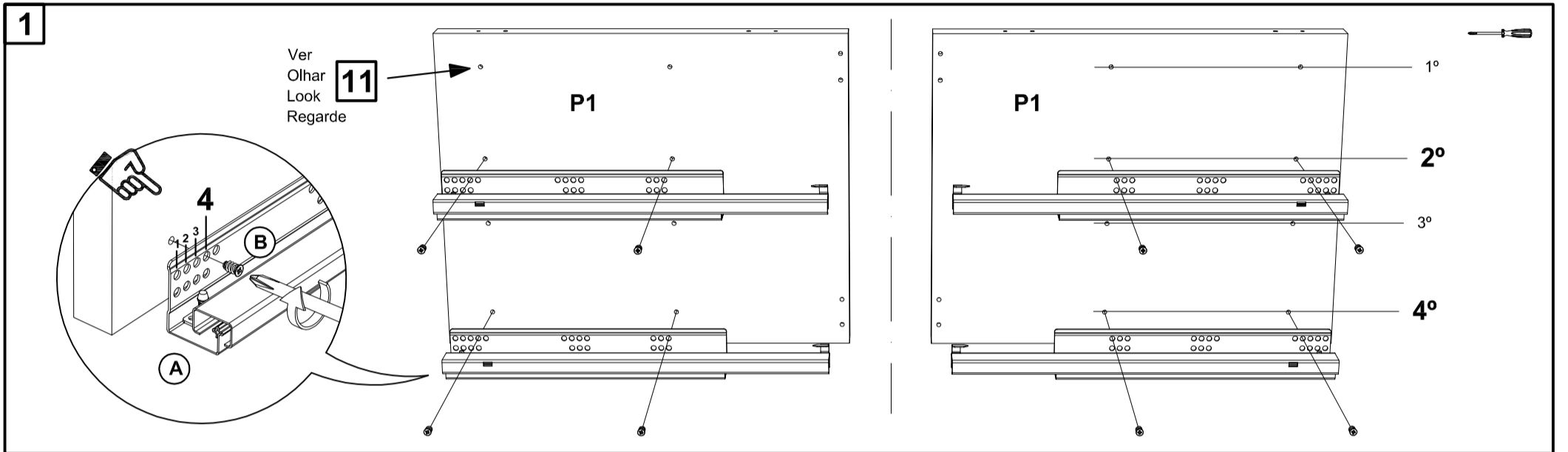
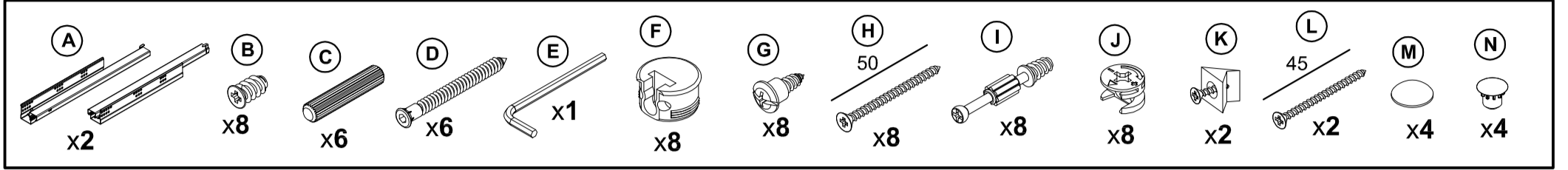
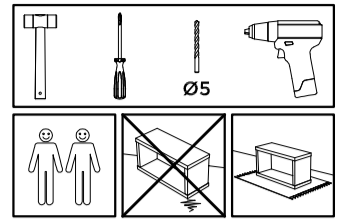
KIT 2 GAVETAS
PARA ARMÁRIO

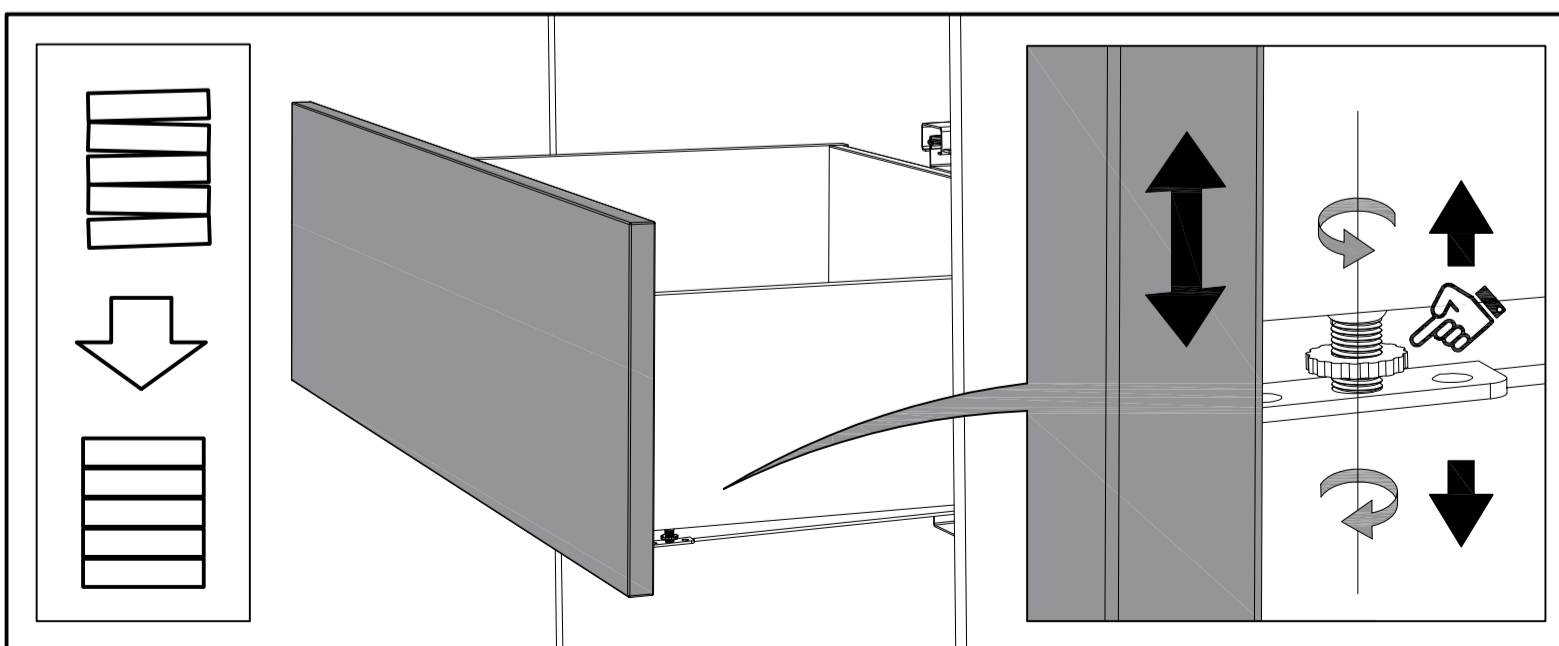
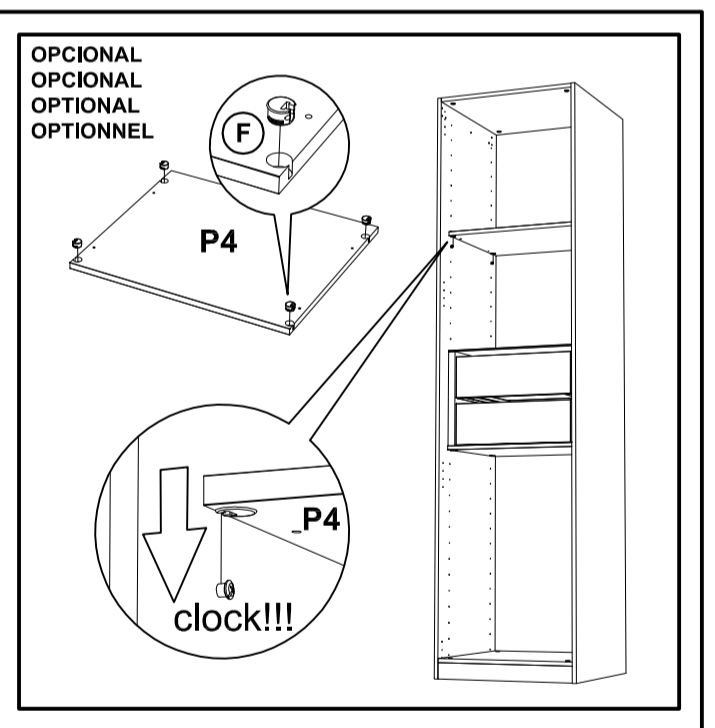
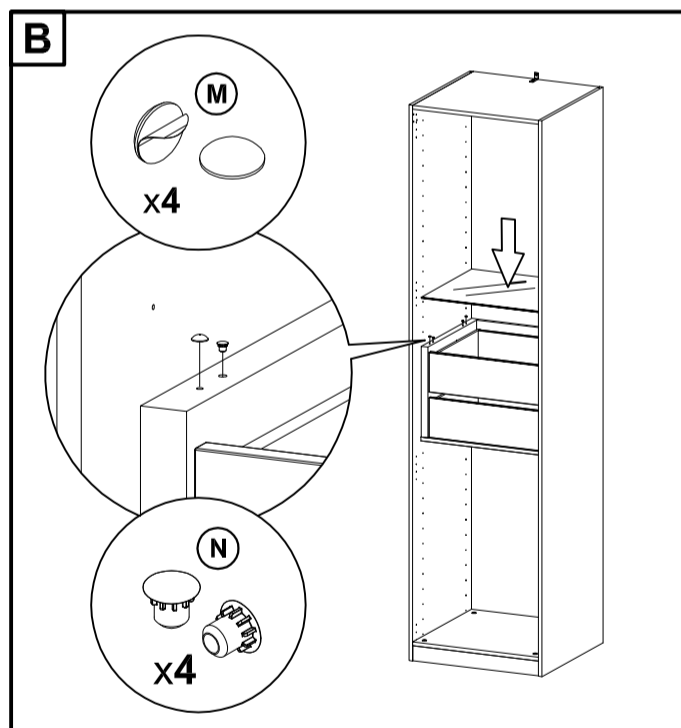
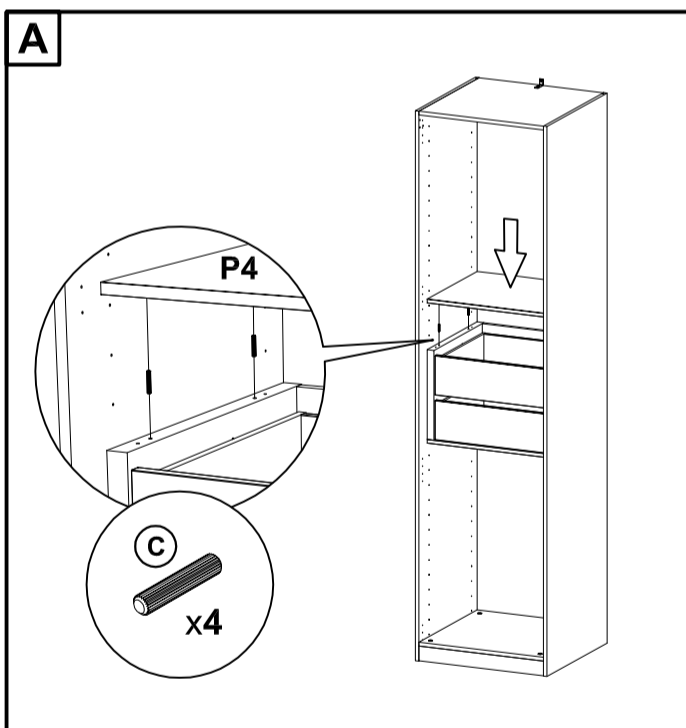
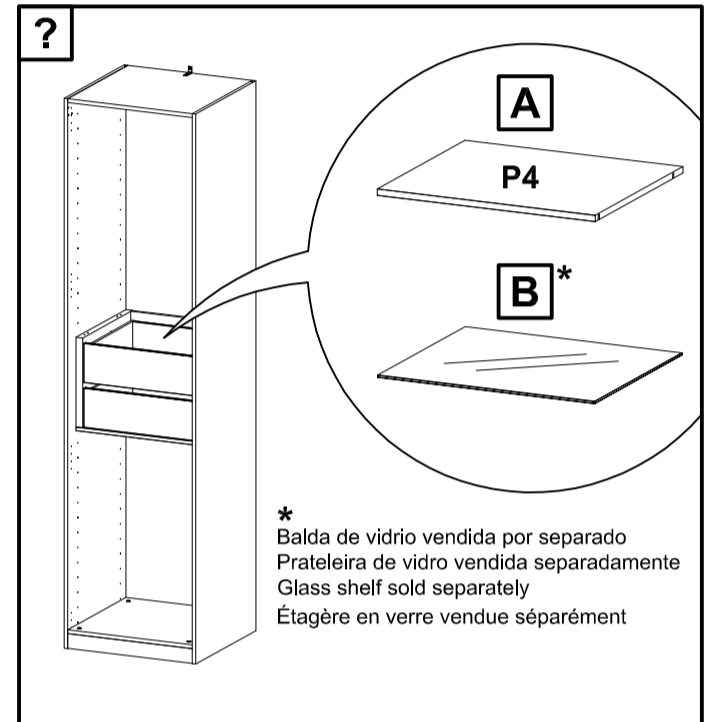
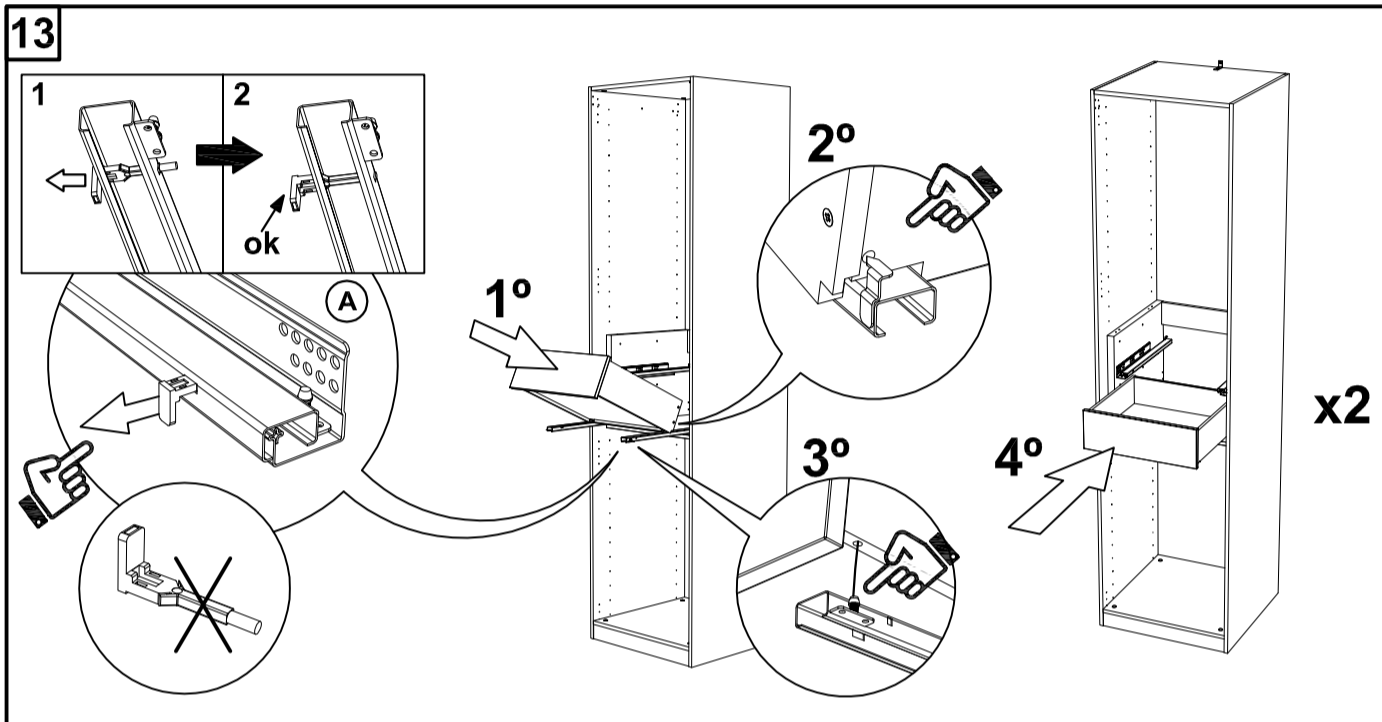
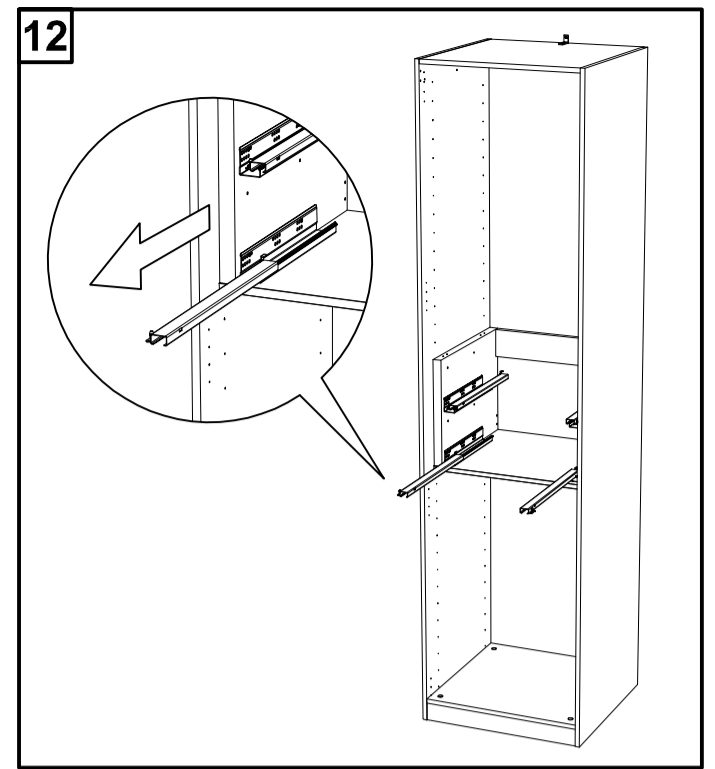
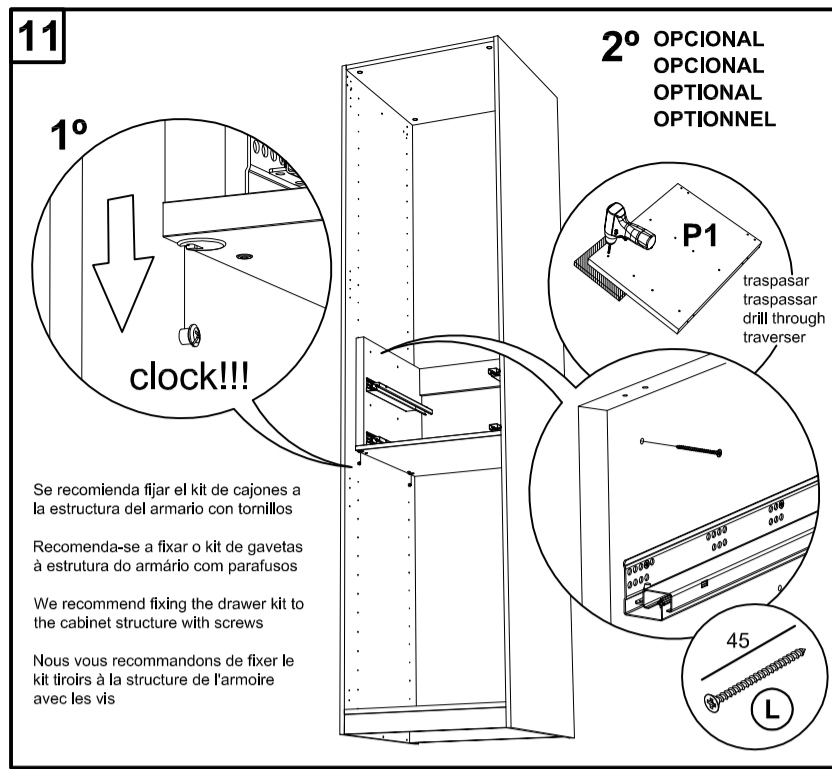
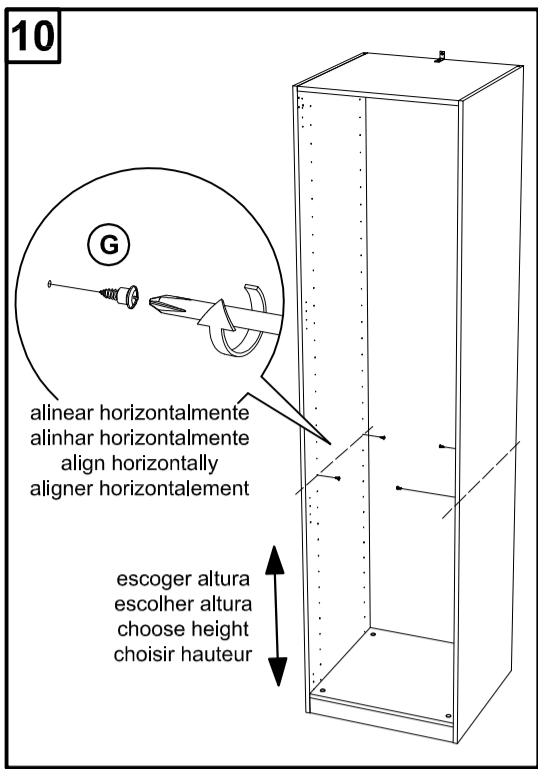
2 DRAWERS KIT
FOR CABINET WARDROBE

KIT 2 TIROIRS
POUR ARMOIRE



ES) Instrucciones de montaje
PT) Instruções de montagem
EN) Assembly instructions
FR) Instructions d'installation





ADVERTENCIA DE SEGURIDAD
Para evitar accidentes es importante que fije el mueble a la pared adecuadamente.

AVISO DE SEGURANÇA
Para evitar acidentes é importante que fixe o móvel à parede corretamente.

SECURITY WARNING
To prevent accidents, it is important to attach the furniture to the wall properly.

AVERTISSEMENT DE SÉCURITÉ
Pour éviter les accidents, il est important de fixer le meuble au mur correctement.

X 00 000 0000
A/B/C 00-99 1-366 24h
N° lote / N° lot / No. lot / N° lot

ES) Para cualquier consulta post-venta, diríjase al punto de venta con el número de lote situado en la etiqueta del embalaje exterior
PT) Para qualquer consulta pós-venda, contacte o ponto de venda com o número do lote localizado na etiqueta da embalagem exterior
EN) For any after-sales enquiries, please contact the retailer with the lot number located on the outer packaging label
FR) Pour plus de renseignements, merci de contacter le point de vente avec le numéro de lot figurant sur l'étiquette de l'emballage extérieur