

telescópicas

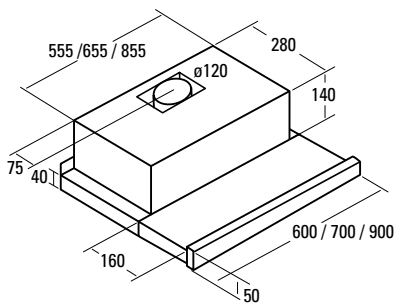


TF 2003 DURALUM



2 ECOled

- Panel de **Control Mecánico**
- 2 niveles de extracción
- Potencia de extracción (según UNE/EN 61591)
340m³/h - 150m³/h
- Nivel sonoro mínimo: **45,5dB(A)**, máximo: 57dB(A)
- Motor tangencial. Extra silencioso. Consumo máximo de energía **100W**
- **Iluminación de alta eficiencia mediante LEDs**
- **Interior blindado fácil limpieza**
- Sistema de fácil instalación
- Filtros lavables en lavavajillas
- **Acabado en inox antihiellas DurAlum**
- Presión max. 194 Pa
- Descarga 120 mm
- Clase energética: C



TF 2003 DURALUM 90

Código 02094305

EAN 8422248061964

90 cm

IVA no incluido

155 €

TF 2003 DURALUM 70

Código 02089305

EAN 8422248061971

70 cm

IVA no incluido

135 €

TF 2003 DURALUM 60

Código 02017305

EAN 8422248061988

60 cm

IVA no incluido

105 €

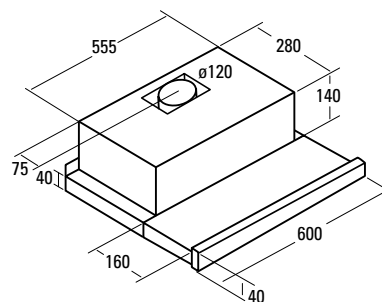


TF 2003 GSD



2 ECOled

- Panel de **Control Mecánico**
- 2 niveles de extracción
- Potencia de extracción (según UNE/EN 61591)
340m³/h - 150m³/h
- Nivel sonoro mínimo: **45,5dB(A)**, máximo: 57dB(A)
- Motor tangencial. Extra silencioso. Consumo máximo de energía **100W**
- **Iluminación de alta eficiencia mediante LEDs**
- **Interior blindado fácil limpieza**
- Sistema de fácil instalación
- Filtros lavables en lavavajillas
- **Acabado en cristal sand**
- Presión max. 194 Pa
- Descarga 120 mm
- Clase energética: C



TF 2003 GSD

Código 02017601

EAN 8422248061995

60 cm

IVA no incluido

115 €